



Verdés

LAMINADORES LAMINOIRS



Clay Preparation & Shaping Experts

LAMINADORES - LAMINOIRS

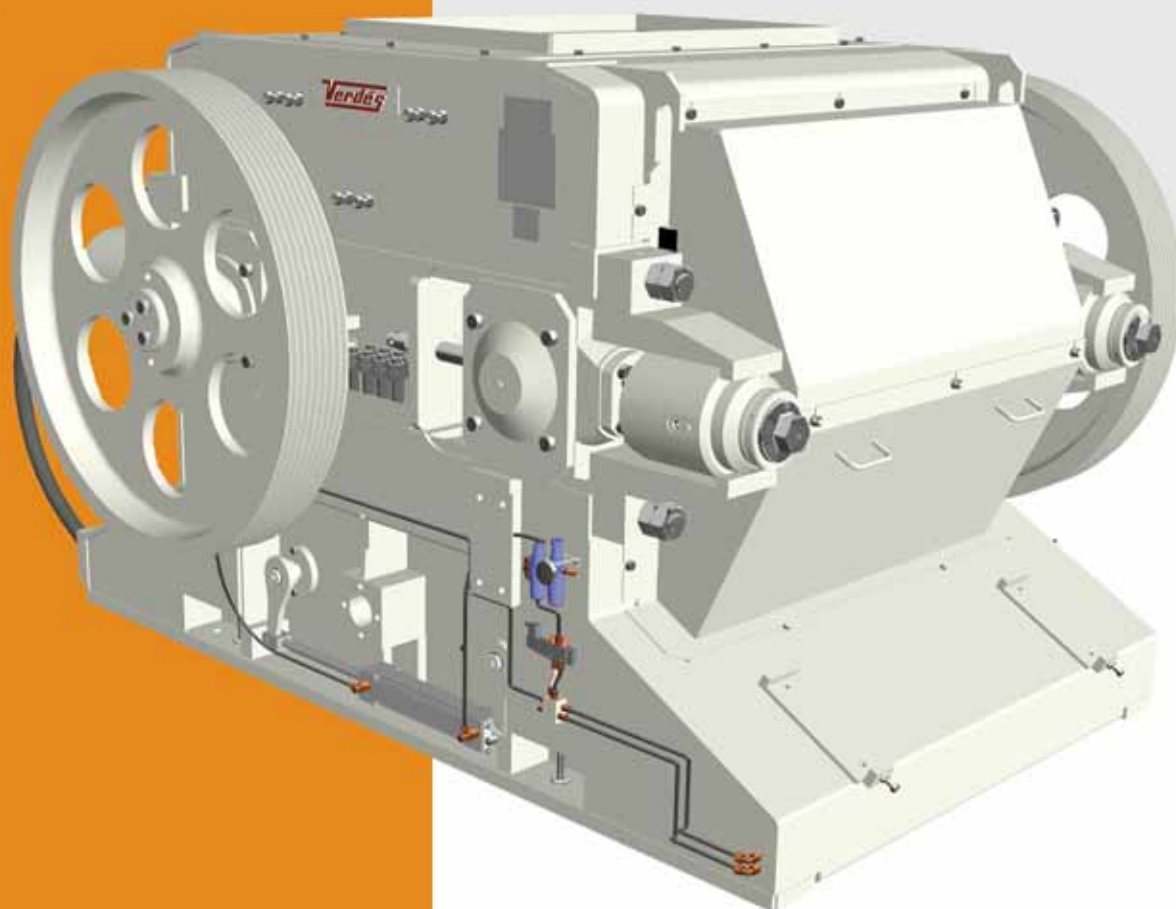
Fundamentales para la molienda de arcillas, son asimismo aplicables para otros minerales. Un amplio rango de modelos les brinda una máxima adaptabilidad a diferentes aplicaciones, especialmente en la trituración secundaria y de refino.

La trituración se realiza por la acción combinada de presión y el efecto de desgarro realizada por dos rodillos contra-rotativos que giran con un bajo diferencial de velocidad. Estos equipos responden a las condiciones más exigentes de trabajo con un bajo coste de operación y mantenimiento.

Essentiels pour le broyage d'argile, mais on peut les utiliser pour d'autres minéraux. Une vaste gamme de modèles permet l'adaptabilité maximale aux différentes applications, spécialement en ce qui concerne le broyage secondaire et de finition.

Le broyage a lieu par l'action conjointe de la pression et l'effet de déchirement résultante de deux cylindres qui tournent en sens opposé à faible différentiel de vitesse.

Ces équipements remplissent les conditions de travail les plus exigeantes à faible coût d'opération et de maintenance.





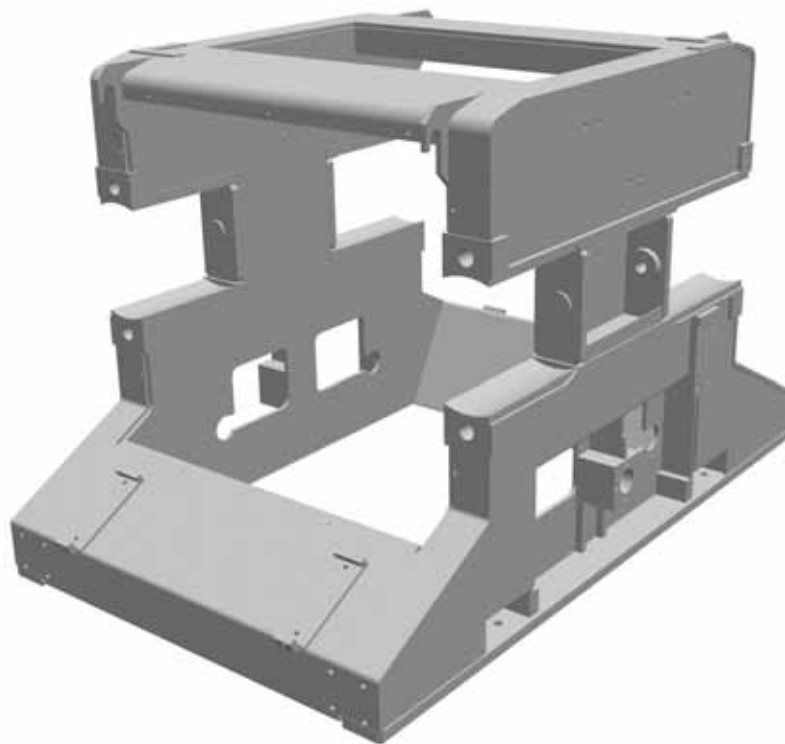
LAMINADORES - LAMINOIRS

BANCADA

De acero soldado y estabilizado con un diseño de gran robustez, que integra los soportes de los tornos rectificadores, así como los sistemas de regulación y amortiguación.

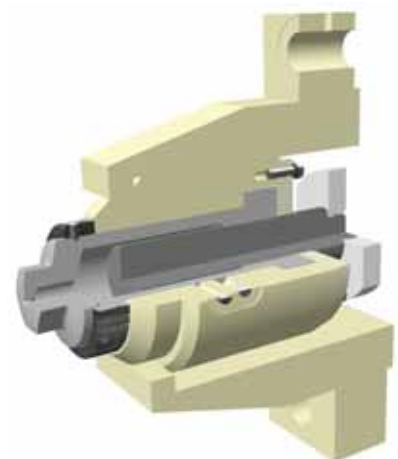
PLAQUE D'ASSISE

En acier soudé et stabilisé dont le design est très robuste, qui loge les supports des tours à rectifier ainsi que les systèmes de réglage et d'amortissement.



El **sistema de regulación**, mecánico o electromecánico, permite ajustar la separación entre cilindros mediante el movimiento simultáneo de los soportes de rodamientos que se deslizan mediante husillos sinfín sobre guías cilíndricas mecanizadas.

Le **système de réglage**, mécanique ou électro-mécanique, permet de régler l'écartement entre cylindres moyennant le mouvement simultané des supports des roulements qui glissent par broches sans fin sur guides cylindriques usinés.



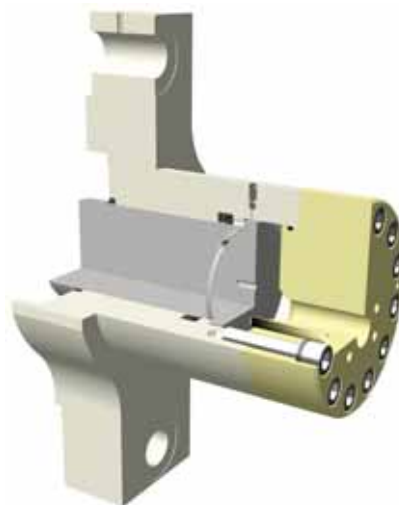
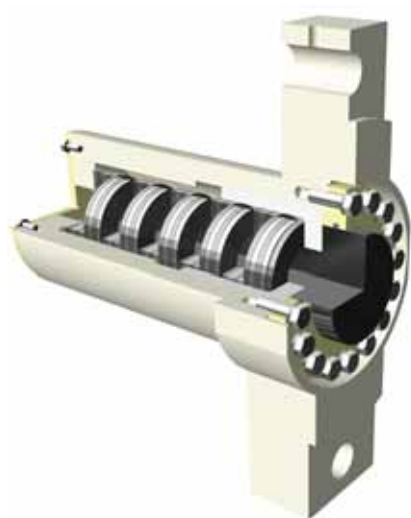
LAMINADORES - LAMINOIRS

El **sistema de amortiguación**, protege la máquina de sobrecargas y de la entrada de cuerpos extraños, garantizando la presión de trabajo durante el funcionamiento del equipo. El sistema puede ser hidráulico asistido por dos pistones, o mecánico mediante la acción de resortes de discos elásticos.

Los carenados laterales de fácil apertura otorgan una excelente accesibilidad para la sustitución de piezas.

Le **système d'amortissement** protège la machine des surcharges et de l'entrée de corps étrangers, tout en assurant la pression de marche en tant que l'équipement fonctionne. Le système peut être hydraulique assisté par deux vérins hydrauliques, ou mécanique par l'action de ressorts à disques élastiques.

Les carénages latéraux faciles à ouvrir donnent une excellente accessibilité pour le remplacement des pièces.



CILINDROS

Camisas de fundición de alta calidad con aleaciones específicas adecuadas a distintas condiciones de trabajo para satisfacer los requerimientos de producción y duración.

Las camisas de los cilindros se fijan a sus ejes mediante tirantes y platos cónicos.

CYLINDRES

Chemises en fonte à haute qualité avec des alliages spécifiques appropriés aux différentes conditions de travail pour remplir les besoins de production et de durabilité.

Les chemises des cylindres sont fixées à leurs arbres moyennant les moises et plateaux coniques.





TORNOS RECTIFICADORES DE CILINDROS - TOURS A RECTIFIER LES CYLINDRES

Para obtener un mejor aprovechamiento de los cilindros de laminador o desintegrador, prolongar su duración y conseguir a la vez mantener la calidad de molienda, es imprescindible tornearlos periódicamente.

La gama de estos equipos de rectificado cubre todas las longitudes de camisas de los cilindros de laminador. Se emplean herramientas de material sinterizado de gran dureza, alto rendimiento, forma circular y corte por ambos lados.

Pour réussir une meilleure utilisation des cylindres du laminoir ou désintégrateur, allonger sa durabilité et arriver en même temps à tenir la qualité de broyage, il faut les tourner périodiquement.

La gamme de ces équipements à rectifier couvre toutes les largeurs des frettes de laminoir. On utilise des outils à matériel fritté à grande dureté, à haut rendement, forme circulaire et coupe des deux côtés.

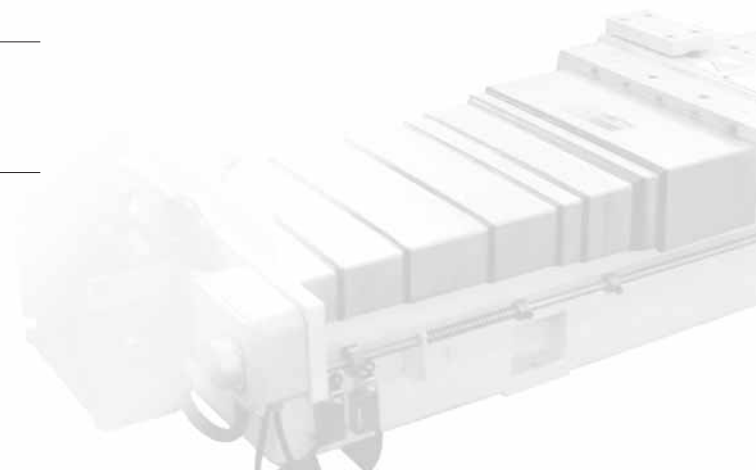


BANCADA

- Construida en fundición para conferirle la máxima rigidez.
- Sistema de control de pasada integrado.

PLAQUE D'ASSISE

- Bâtie en fonte pour lui donner la rigidité maximale.
- Système de contrôle de passe intégré.



TORNOS RECTIFICADORES DE CILINDROS - TOURS A RECTIFIER LES CYLINDRES

CARRO PORTA-HERRAMIENTAS

- Desplazamiento sobre guías en forma de cola de milano de gran precisión, mediante husillo sinfín accionado por un motor-reductor.
- Incorpora el mecanismo de regulación de la profundidad de pasada.

CHARIOT PORTE-OUTIL

- Déplacement sur guides en forme de queue d'aronde à grande précision au moyen de broche sans fin commandée par moto-réducteur.
- Il loge le mécanisme de réglage de profondeur d'usinage.

PROTECTOR TELESCÓPICO

- Cubre las guías de deslizamiento del carro y el husillo de traslación.

PROTECTEUR TÉLESCOPIQUE

- Couvre les guides de glissement du chariot et la broche de translation.

CUADRO ELÉCTRICO DE CONTROL

- Portátil, con variador de frecuencia incorporado para regular las velocidades de traslación, de trabajo y de desplazamiento rápido.
- Provisto de un conector rápido para acoplarlo al torno sólo durante las operaciones de rectificado.

TABLEAU ÉLECTRIQUE DE CONTRÔLE

- Portable, avec convertisseur de fréquence incorporé pour régler les vitesses de translation, de travail et de déplacement rapide.
- Equipé d'un connecteur rapide pour l'accoupler sur le tour seulement pendant la rectification.

CARACTERÍSTICAS TÉCNICAS

- Avance máx. según Ø cilindro: 7mm / vuelta
- Velocidad de corte: 95 - 190 m/min.
- Profundidad herramienta: manual
- Potencia accionamiento avance: 0,37 kW
- Altura herramienta - base: 307 mm

CARACTÉRISTIQUES TECHNIQUES

- Avancement max. selon Ø cylindre: 7mm / tour
- Vitesse de coupe: 95 - 190 m/min.
- Profondeur outil: manuelle
- Puissance actionnement avancement: 0,37 kW
- Hauteur outil - base: 307 mm

		6150300 (ancho cilindro 600 mm.)	6150310 (ancho cilindro 800 mm.)	6150320 (ancho cilindro 1000 mm.)	6150330 (ancho cilindro 1200 mm. y grosor 90-110 mm.)	6150330 (ancho cilindro 1200 mm. y grosor 150 mm.)	6150330 (ancho cilindro 1500 mm.)
		6150300 (largeur de cylindre 600mm)	6150310 (largeur de cylindre 800mm)	6150320 (largeur de cylindre 1000mm)	6150330 (largeur de cylindre 1200mm et épaisseur 90-110mm)	6150330 (largeur de cylindre 1200mm et épaisseur 150mm)	6150330 (largeur de cylindre 1500mm)
Dimensiones Dimensions	mm	1365x553x526	1565x553x526	1765x553x526	2082x553x526	2082x553x526	2472x553x526
Peso aproximado Poids approximatif	kg	170	200	230	260	260	350



RASQUETAS

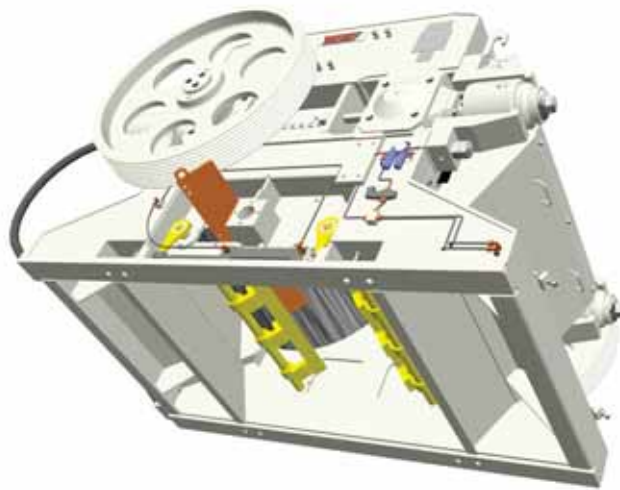
De accionamiento neumático, construidas en acero templado, mantienen limpios los cilindros mejorando la eficacia de laminación. Su presión de trabajo es regulable. Se desactivan al detectar la ausencia de material en la cinta de entrada, evitando desgastes y ruidos innecesarios.

Su rápida sustitución se realiza mediante unas aberturas laterales en la bancada.

RACLOIRS

A actionnement pneumatique, en acier trempé, tiennent le nettoyage des cylindres en améliorant l'efficacité de laminage. Pression de marche réglable. Ils s'arrêtent au moment de détecter qu'il n'y a pas d'argile sur la bande d'entrée, ce qui évite l'usure et les bruits superflus.

Ils sont remplacés rapidement moyennant des ouvertures latérales dans la plaque d'assise.



ALIMENTACIÓN

Para conseguir óptimas prestaciones y evitar desgastes localizados e irregulares, estos equipos pueden alimentarse a través de una cinta plana provista de un mecanismo repartidor que alimenta el material de manera uniforme en todo el ancho de los cilindros.

ALIMENTATION

Pour réussir les meilleures performances ainsi qu'éviter des usures localisées et irrégulières, ces équipements peuvent être alimentés moyennant une bande plate équipée d'un mécanisme de distribution qui alimente l'argile de façon uniforme sur toute la largeur des cylindres.



LAMINADORES - LAMINOIRS

Dos placas de posición regulable desde el exterior evitan la pérdida lateral de material.

Deux plaques à position réglable depuis l'extérieur évitent la perte latérale d'argile.



ACCIONAMIENTO

Cada cilindro está operado por un motor independiente. La transmisión se realiza mediante correas trapezoidales.

ACTIONNEMENT

Chaque cylindre est actionné par un moteur indépendant. Transmission par courroies trapézoïdales.

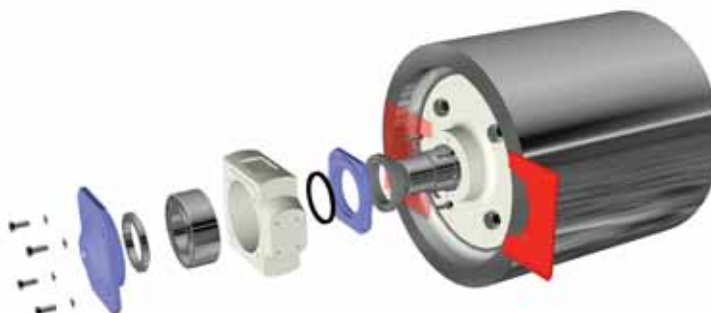


RODAMIENTOS Y SOPORTES

Los rodamientos están alojados en soportes deslizantes que actúan como caja de grasa. Para prevenir la entrada de material, están protegidos mediante laberintos y retenes especiales.

ROULEMENT ET SUPPORTS

Les roulements sont logés en supports glissants qui agissent comme boîte à graisse. Ils sont protégés par labyrinthes et bagues d'étanchéité spéciales pour empêcher l'entrée d'argile.





DISPOSITIVOS DE SEGURIDAD

- Pulsador de parada de emergencia.
- Vallado de protección con acceso seguro y temporizador.

DISPOSITIFS DE SÉCURITÉ

- Bouton-poussoir d'arrêt d'urgence.
- Clôture de protection avec accès sûr et temporisateur.

OPCIONALES Y ACCESORIOS

- Tolvas de carga y recogida
- Tornos rectificadores
- Equipo de accionamiento auxiliar para rectificado
- Repartidoras
- Sistema de detección de llegada de material
- Plataforma de mantenimiento con estructura metálica de soporte

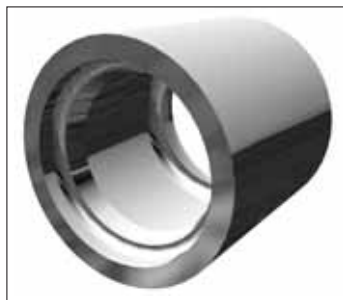
DISPOSITIFS EN OPTION ET ACCESSOIRES

- Trémies d'alimentation et de ramassage
- Tours à rectifier
- Equipement d'actionnement auxiliaire à rectifier
- Distributeurs
- Système de détection d'arrivée d'argile
- Plate-forme de maintenance avec structure métallique de support

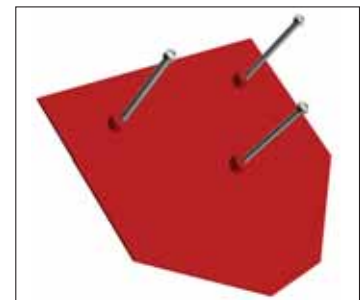
RECAMBIOS - PIÈCES DE RECHANGE



- Rasquetas
- Raclours

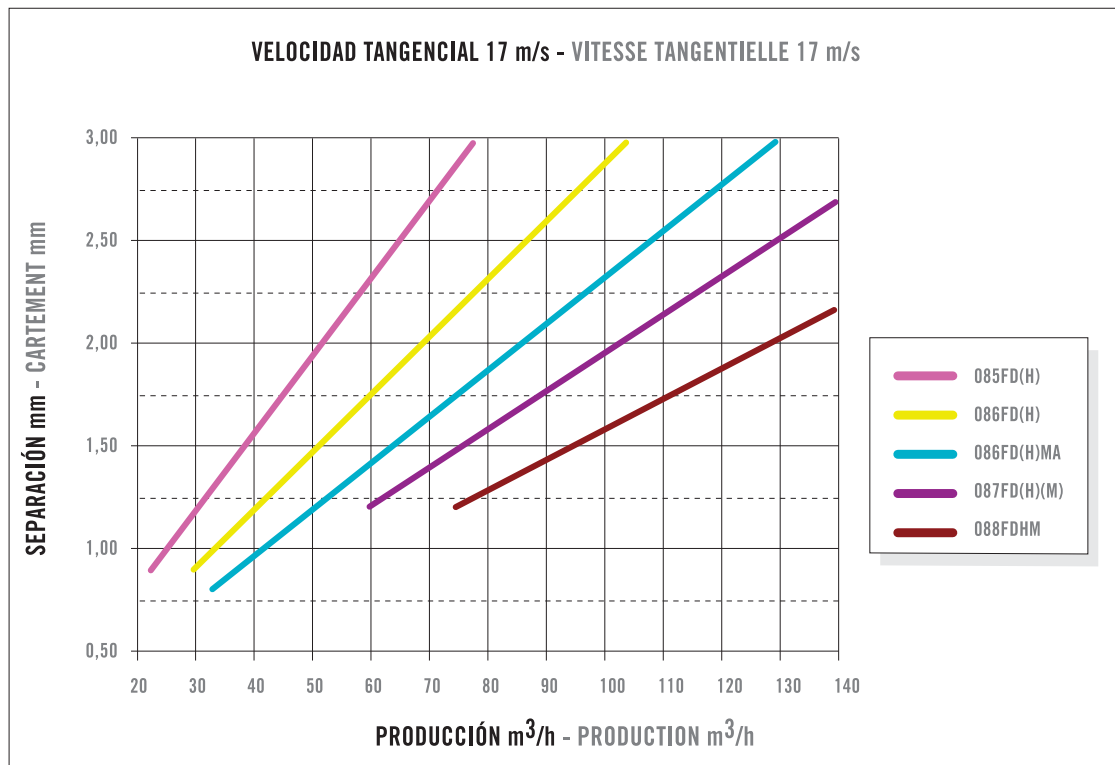
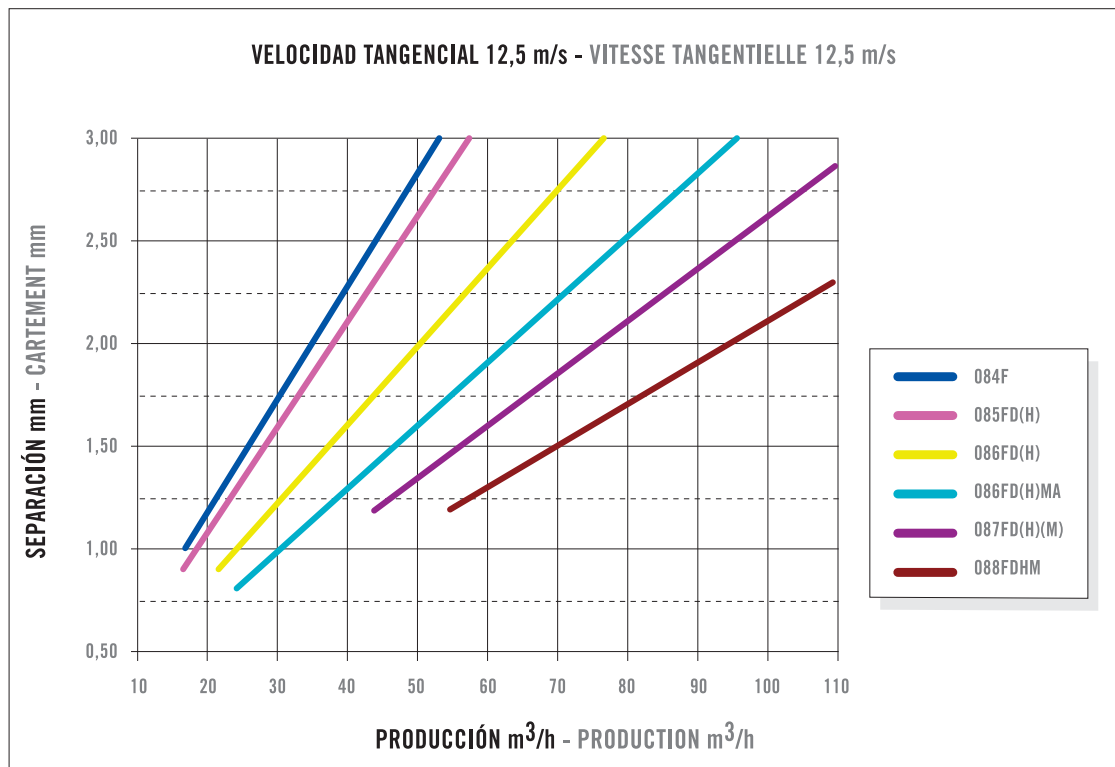


- Camisas
- Frettes



- Placas laterales
- Plaques latérales

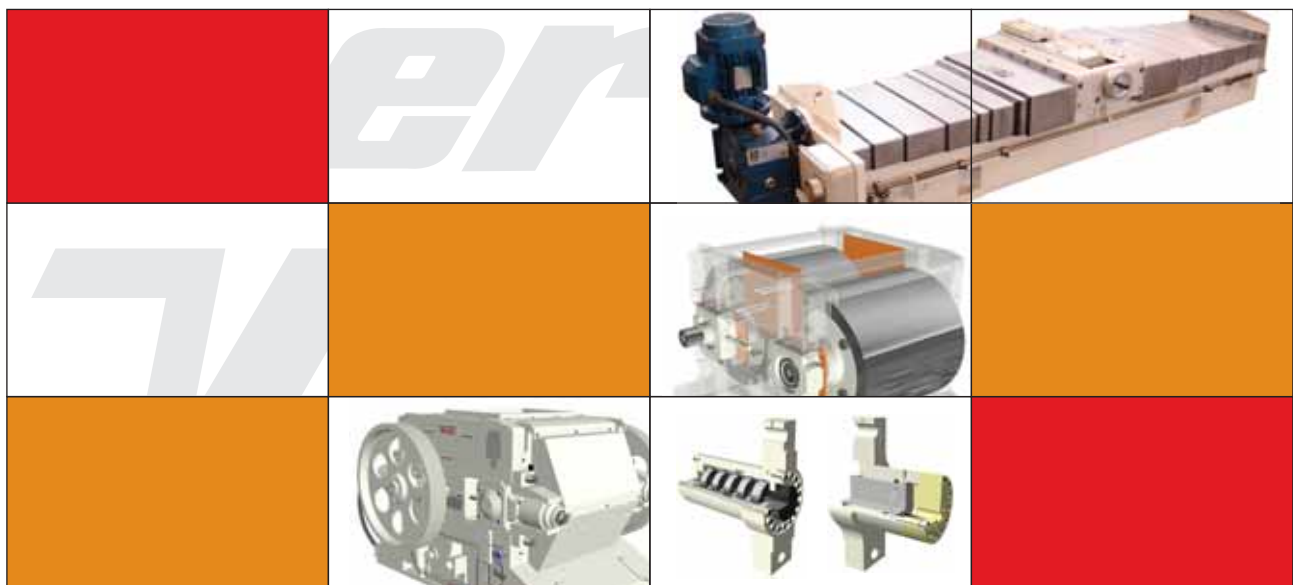
GRÁFICOS DE PRODUCCIÓN DE LOS LAMINADORES - GRAPHIQUES DE PRODUCTION DES LAMINOIRS





CARACTERÍSTICAS TÉCNICAS - CARACTÉRISTIQUES TECHNIQUES

		MODELO - MODÈLE					
		084-FD 084-FDH	085-FD 085-FDH	086-FD 086-FDH	086-FDMA 086-FDH/MA	087-FD(H)(M)	88-FDHM
Diámetro x ancho cilindros Diamètre x largeur cylindres	mm	800 x 600	1.000 x 600	1.000 x 800	1.000 x 1.000	1.000 x 1.200	1.200 x 1.500
Potencia necesaria (1 motor) Puissance requise (1 moteur)	kW	55	90	-	-	-	-
Potencia necesaria (2 motores) Puissance requise (2 moteurs)	kW	30 + 30	45 + 45	55 + 55	75 + 75	90 + 90	132 + 132
Peso aproximado Poids approximatif	kg	5.500	8.600	9.600	11.200	24.000	30.000



Los equipos estándar y opcionales presentados pueden variar según la demanda y regulaciones de cada país. Las ilustraciones pueden mostrar equipos que no son estándar o que no son mencionados en este catálogo. Talleres Felipe Verdés S.A. se reserva el derecho de modificar sin previo aviso las especificaciones de sus máquinas, accesorios y servicios, sin incurrir con ello en ninguna clase de obligación o responsabilidad relacionada con dichos cambios.

Les équipements standard et optionnels présentés peuvent varier en fonction de la demande et de la réglementation de chaque pays. Les illustrations peuvent représenter des équipements qui ne sont pas standard ou qui ne sont pas mentionnés dans ce catalogue. Talleres Felipe Verdés S.A. se réserve le droit de modifier sans préavis les spécifications de ses machines, accessoires et services, sans qu'il ne découle de ces changements aucun type d'obligation ou de responsabilité.

Verdés

ects
European Ceramic Technology Suppliers



amontonadoras - dragas - desmenuzadores
-alimentadores lineales - desintegradores
molinos de martillos - molinos de rulos -
molinos pendulares - **laminadores** - laminadores
articulados - laminadores alta presión - tornos
rectificadores - amasadoras doble eje
amasadoras extrusoras - amasadoras filtro
ralladores - monobloc serie 050 - monobloc
combi - equipos de laboratorio - empileurs
d'argile extérieurs - dragas - brise-mottes
concasseurs - distributeurs-doseurs linéaires
désagregateurs - broyeurs à marteaux
broyeurs à meules - broyeurs pendulaires
laminoirs - laminoirs articulés - laminoirs à
haute pression (096) - tours à rectifier
mélangeurs à deux arbres - mélangeurs
étireurs - mélangeurs filtre - distributeurs
râpeurs ciurculaires - groupes à vide
monobloc série 050 - groupes à vide monobloc
groupes à vide combi - équipements de
laboratoire - amontonadoras - dragas
desmenuzadores - alimentadores lineales
desintegradores - molinos de martillos
molinos de rulos - molinos pendulares
laminadores - laminadores articulados
laminadores alta presión - tornos
rectificadores - amasadoras doble eje
amasadoras extrusoras - amasadoras filtro
ralladores - monobloc serie 050 - monobloc



TALLERES FELIPE VERDÉS, S.A.

Ctra. Igualada - Sitges Km. 2
Apdo. correos (P.O. Box): 172
08788 VILANOVA DEL CAMÍ (Barcelona) - Spain
Tel. +34 93 806 06 06. Fax +34 93 806 04 11
E-mail: comercial@verdes.com
www.verdes.com

VERDÉS Maquinaria para cerâmica, Lda.

MEIRES
3105-289 PELARIGA - (Pombal) - Portugal
Tel.: +351 236 215 118 - Fax: +351 236 215 134
E-mail: jaguilera@verdes.com

VERDÉS MAROC, S.A.R.L

Zone Industrielle Bir Rami
Lotissement n° 33, KENITRA - Maroc
Tel.: +212 37 36 41 02 - Fax: +212 37 36 40 58
E-mail: obennani@verdes.com

VERDÉS AL-DJAZAIR, S.A.R.L

Hai Galloul - Bordj el Bahri
ALGER - Algérie
Tel.: +213 (0) 21 87 44 31 - Fax: +213 (0) 21 87 44 32
E-mail: myaissaoui@verdes.com